

# 400W三合一LED图案、光束、染色摇头灯带 CMY&CTO

## 400BSW

### 光源

光源: 400W集成灯珠  
色温输出: 7000K  
灯珠寿命: 超过20,000小时

### 光学系统

先进的光学设计, 确保精确的图案和颜色呈现成像质量  
高效的变焦光学系统  
光束角度: 6°-40°  
前组透镜口径: 165mm, 变速时具有出色的频闪效果  
线性调焦及放大功能  
调光曲线: 从0到100%可变调光

### 控制与程序

显示: 4个触摸按键  
控制面板: DMX512, 自走, 声控, RDM, Art-Net  
DMX通道模式: 2  
控制通道: 20 / 26  
升级: 通过DMX512或U盘升级

### X轴/Y轴

X轴/Y轴运转角度: 540°/260°  
X轴/Y轴位置自动校正

### 颜色盘

CMY颜色混色  
线性CTO颜色: 2,700K-7,000K  
颜色盘: 1个颜色盘7个颜色带CTB滤镜加白光

### 图案盘

固定图案盘: 1个固定图案盘9个图案加白光  
旋转图案盘: 1个旋转图案盘6个图案加白光  
图案片外径: 26.8mm, 图案片内径: 14mm  
双向可调速度旋转图案

### 棱镜

2 x可组合旋转和可转位棱镜: 一个4面棱镜, 一个6面线性棱镜

### 电气与接口

输入电压范围: 100-240V~ 50/60Hz  
功率: 500 W  
电源连接: 蓝白航空插一进一出  
DMX/RDM 信号输入/输出: 三芯和五芯卡侏头插座  
防护等级: IP20

### 灯具规格

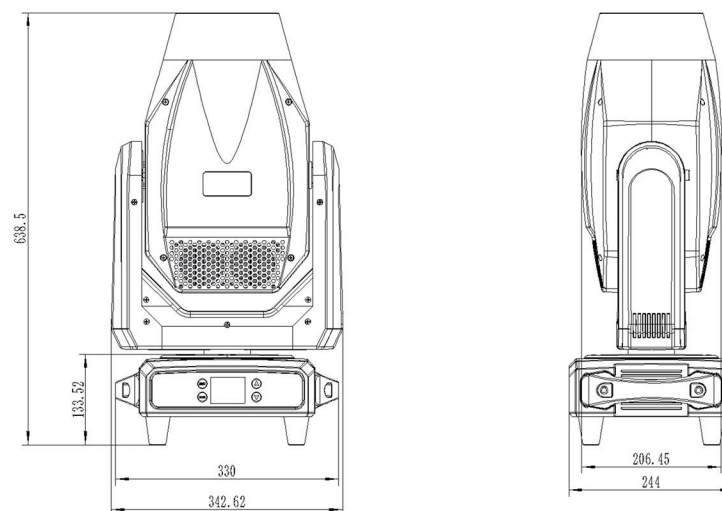
纸箱尺寸: 490x340x620mm  
重量: 20 kg (含纸箱, 每箱一台)

### 出厂配置

电子版说明书  
电源线  
2个吊臂



## 尺寸 mm(in)



## 功能效果

### CMY+CTO



### Color Wheel



### Static Gobo Wheel



### Rotating Gobo Wheel



### 4-Facet Prism



### 6-Facet Linear Prism

